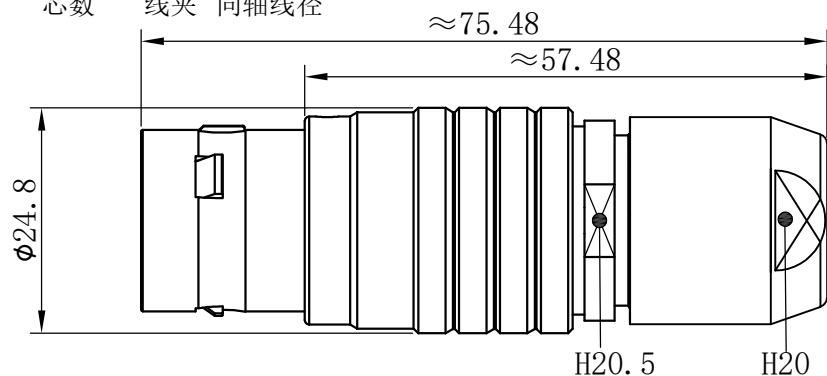


产品尺寸:

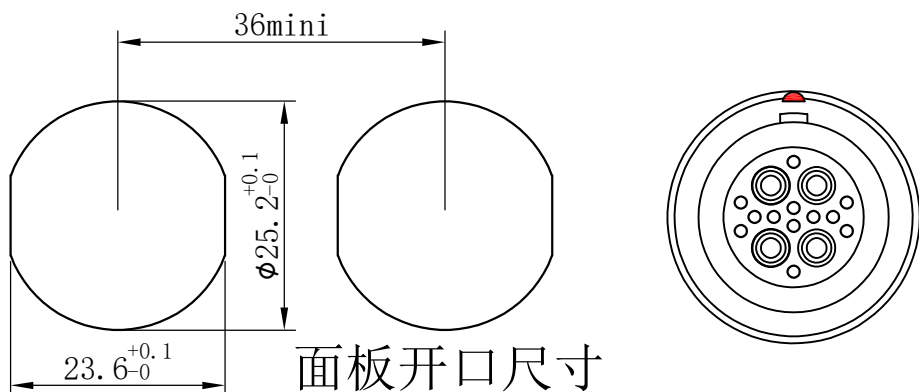
型号:H. 02. FGG. 4B. 912. CA132M. 20

定位键 芯数 线夹 同轴线径

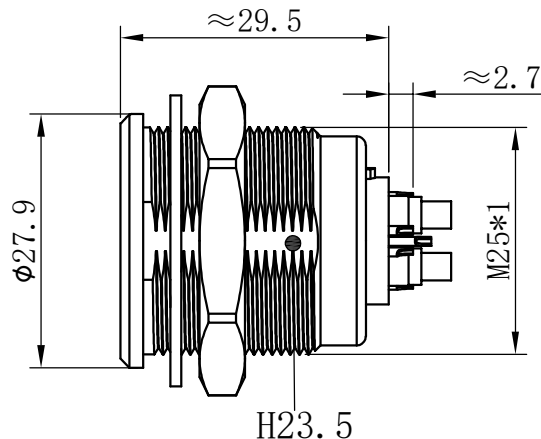


型号:H. EGG. 4B. 912. CL. 20

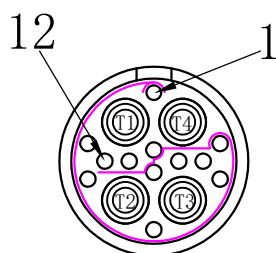
定位键 芯数 同轴线径



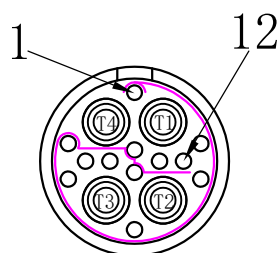
面板开口尺寸



焊接端视图:



公针芯焊接端
焊接排序图



母针芯焊接端
焊接排序图

- 外壳材料:铜合金镀珍珠铬
- 绝缘材料:PPS
- 针芯材料:铜合金镀金
- 插拔次数:>5000次
- 防护等级:(插合时) IP50
- 工作温度:-40℃~+150℃
- 相对湿度:60℃时, 93±2%
- 震动:10~2000HZ, 15g
- 冲击:100g, 6ms
- 耐盐雾:144h
- 绝缘电阻:>5000MΩ
- 接触电阻:6mΩ
- 额定电流:5A
- 针芯数量:12Pin
- 针芯规格:φ0.9
- 同轴芯数:4Pin
- 同轴阻抗:50Ω
- 插头适配线径:12-15.5