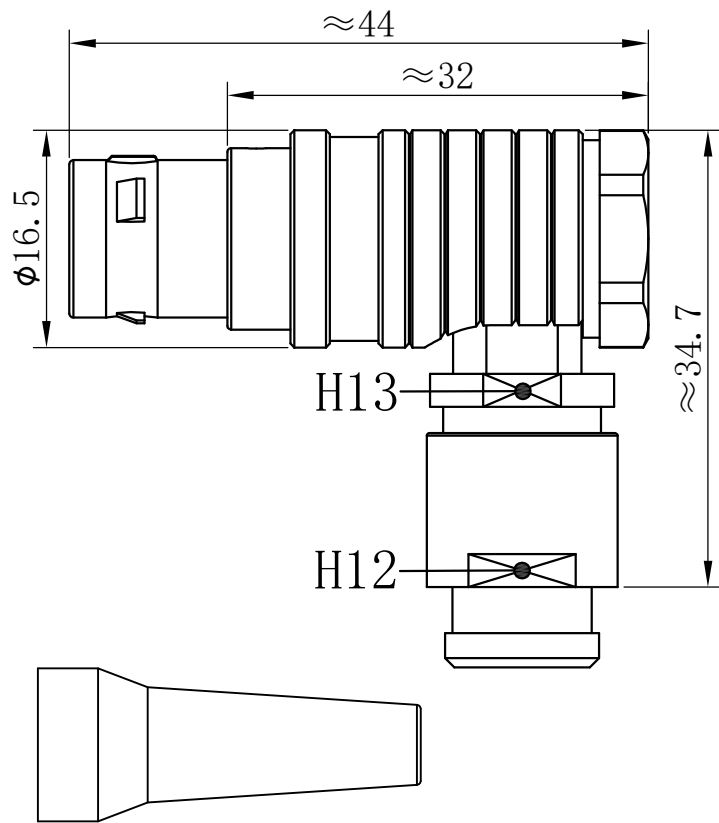


**产品尺寸:**

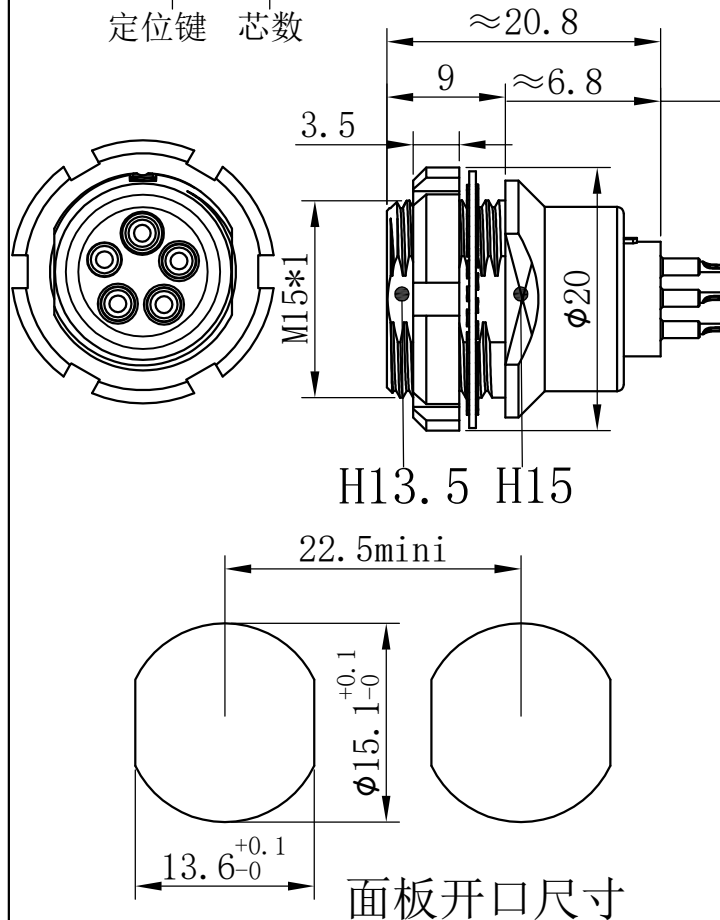
型号:02.FHG.2B.5G00.CL92ZN

定位键 芯数 线夹



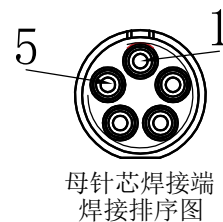
型号:EEG.2B.5G00.CA

定位键 芯数



- 外壳材料:铜合金镀珍珠铬
- 绝缘材料:PPS
- 护 套:黑色TPU
- 针芯材料:铜合金镀金
- 插拔次数:>5000次
- 防护等级:(插合时)IP50
- 工作温度:-40℃~+150℃
- 相对湿度:60℃时, 93±2%
- 震 动:10~2000HZ, 15g
- 冲 击:100g, 6ms
- 耐 盐 雾:144h
- 绝缘电阻:>5000MΩ
- 接触电阻:8mΩ
- 额定电流:6A
- 测试电压:3.5KV(DC)
- 针芯数量:5Pin
- 针芯规格:φ0.7
- 插头适配线径:4.0-10.0

**焊接端视图:**



面板开口尺寸