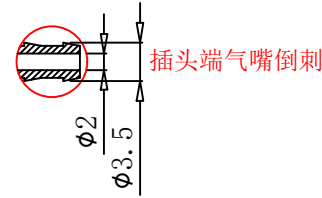
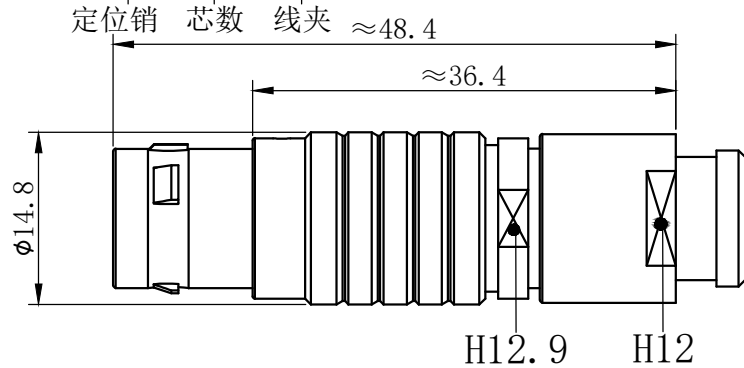


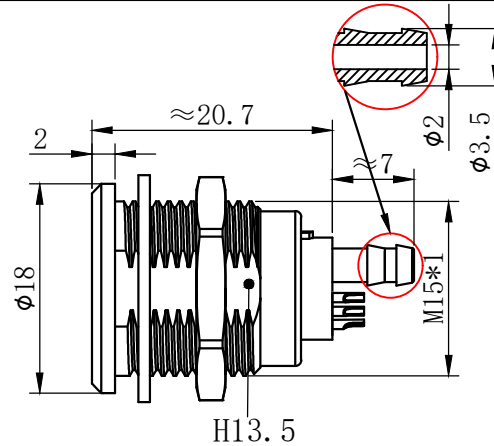
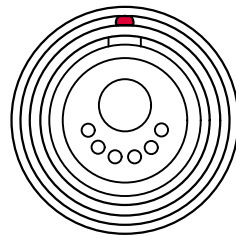
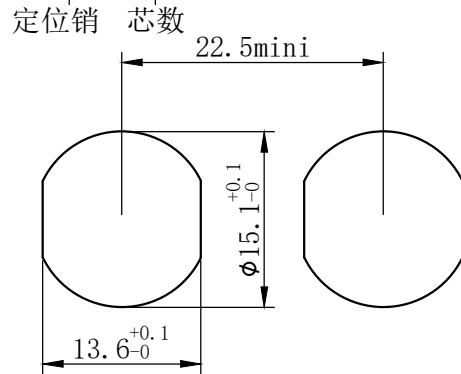
**产品尺寸:**

型号:02.FGG.2B.106.CA10.0ZN

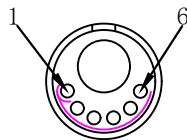


- 外壳材料:铜合金镀珍珠铬
- 绝缘材料:PPS
- 护 套:黑色TPU
- 针芯材料:铜合金镀金
- 插拔次数:>5000次
- 防护等级:(插合时)IP50
- 工作温度:-40℃~+150℃
- 相对湿度:60℃时, 93±2%
- 震 动:10~2000HZ, 15g
- 冲 击:100g, 6ms
- 耐 盐 雾:144h
- 绝缘电阻:>5000MΩ
- 接触电阻:8mΩ
- 额定电流:6A
- 耐电压:1000V
- 针芯数量:6Pin
- 针芯规格:φ0.7
- 气嘴芯数:1Pin
- 最大工作压强:6bar
- 插头适配线径:4.0-10.0

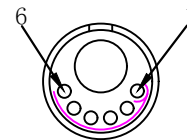
型号:EGG.2B.106.CL



**焊接端视图:**



公针芯焊接端  
焊接排序图



母针芯焊接端  
焊接排序图