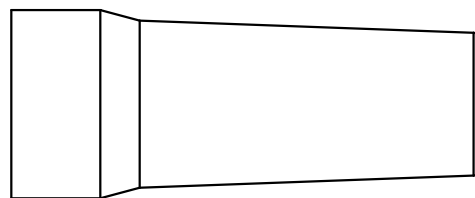
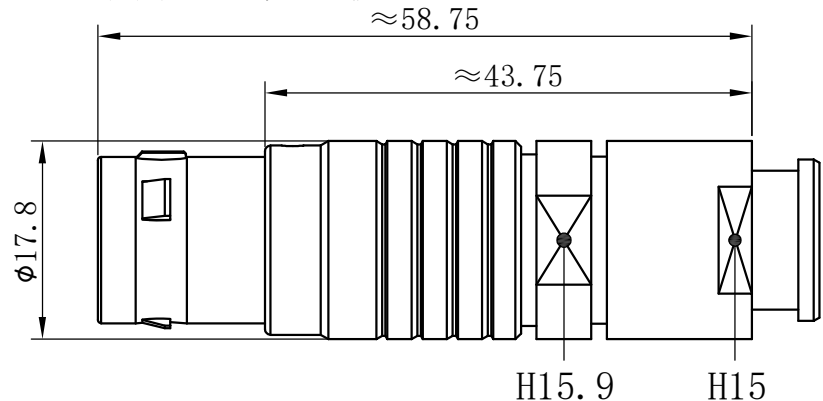


产品尺寸:

型号:02.FGG.3B.2G08.CA120ZN

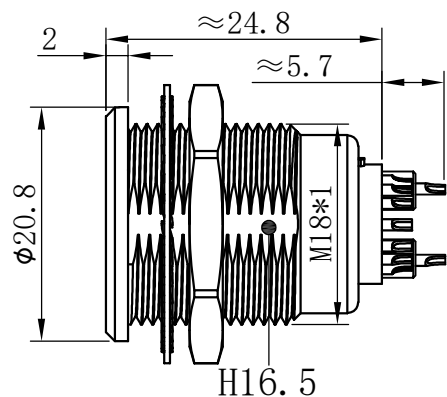
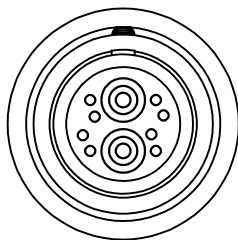
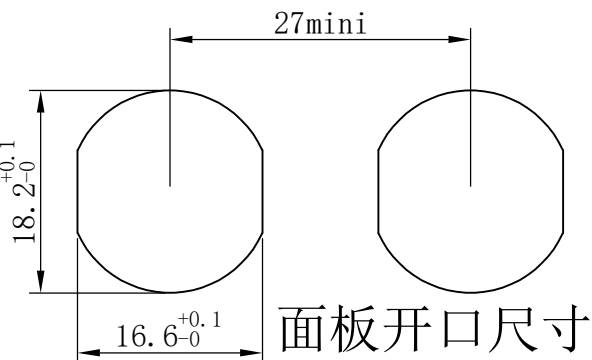
定位键 芯数 线夹



- 外壳材料:铜合金镀珍珠铬
- 绝缘材料:PPS
- 护 套:黑色TPU
- 针芯材料:铜合金镀金
- 插拔次数:>5000次
- 防护等级:(插合时)IP50
- 工作温度:-40℃~+150℃
- 相对湿度:60℃时, 93±2%
- 震 动:10~2000HZ, 15g
- 冲 击:100g, 6ms
- 耐 盐 雾:144h
- 绝缘电阻:>5000MΩ

型号:EGG.3B.2G08.CL

定位键 芯数



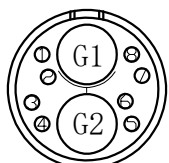
高压:

- 测试高压:5KV
- 接触电阻:8mΩ
- 针芯数量:2Pin
- 针芯规格:Ø0.7

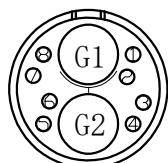
低压:

- 接触电阻:8mΩ
- 额定电流:5A
- 针芯数量:8Pin
- 针芯规格:Ø0.7
- 插头适配线径:6.0-12.0

焊接端视图:



公针芯焊接端
焊接排序图



母针芯焊接端
焊接排序图